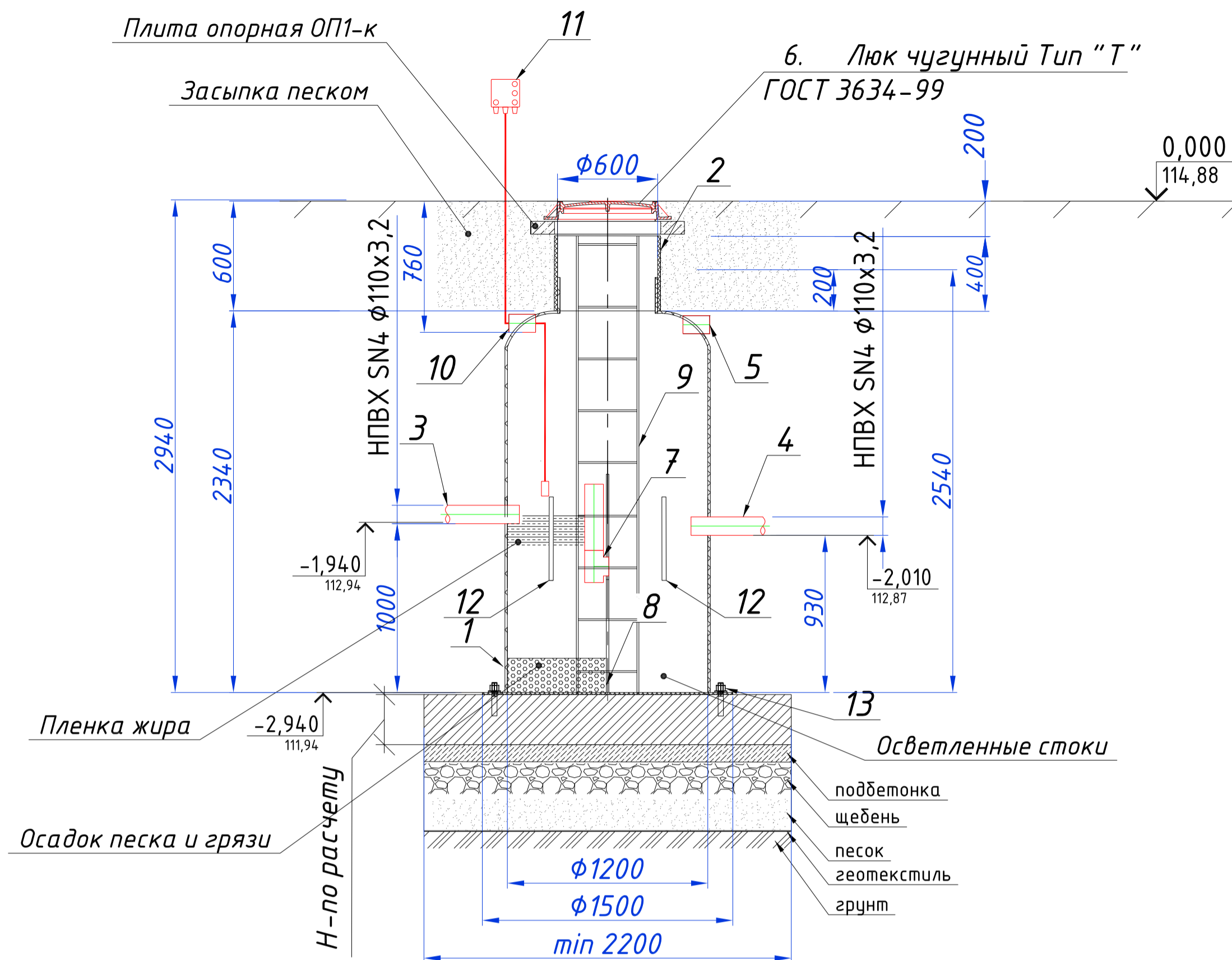
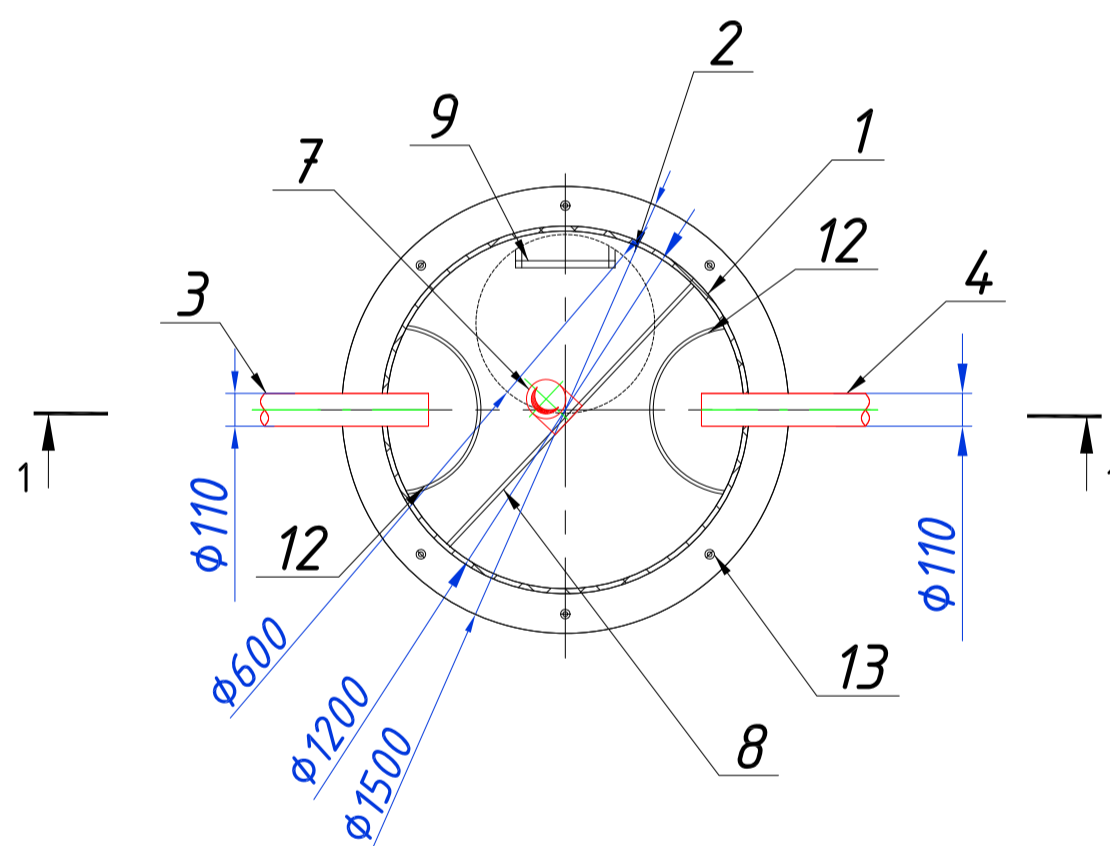


Разрез 1-1



План подземной части



Примечания:

- Общие допуски по ГОСТ 30893.1-v
- * - позиция показана условно
- Анкерные болты (поз. 9) на чертеже условно не показаны
- Бетонное основание в комплект поставки не входит
- Плита и фундамент разрабатываются строительным (проектным) отделом.
- Производитель оставляет за собой право на внесение изменений в конструкцию или существующих технологических узлов установки, не ухудшающих заданные качественные показатели оборудования

					54-06-22-РД-НК4			
					Складской комплекс с пристроенной АБЧ, расположенный по адресу: Новосибирская область, Новосибирский район, Толмачёвский сельсовет			
Изм.	Лист	№ докум.	Подп.	Дата	Наружные сети производственной канализации	Стадия	Лист	Листов
Разраб.		Солдатов						
Пров.								
Т.контр.					Жироуловитель вертикальный ЖУ-2 Q=3л/с "ЖУ-ТСК-3" Разрез 1-1, план			
Н.контр.								
Утв.								

Поз.	Обозначение	Наименование	Кол.	Масса ед., кг	Прим.
1		Резервуар стеклопластиковый Ду=1200мм, Н=2540мм,	1	шт	
2		Колодец обслуживания стеклопластиковый Дп=600мм, Н=400мм	1	шт	
3	Патрубок подводящий Дп=110мм	Труба НПВХ SN4 ϕ 110x3,2 ТУ2248-057-2311668-2007	1	шт	
4	Патрубок отводящий Дп=110мм	Труба НПВХ SN4 ϕ 110x3,2 ТУ2248-057-2311668-2007	1	шт	
5	Патрубок вентиляционный Дп=110мм	Труба НПВХ SN4 ϕ 110x3,2 ТУ2248-057-2311668-2007	1	компл	
6		Люк чугунный тяжелый тип "Т" Дп=630мм ГОСТ 3634-99	1	шт	
7		Перелив НПВХ ϕ 110мм	1	шт	
8		Перегородка разделительная	1	шт	
9		Лестница стационарная н/ж сталь	1	шт	
10		Кабельный ввод	1	шт	
11		Датчик уровня жира с ссигнализатором и выводом сигнала на АСДУ	1	шт	
12		Отбойная пластина Н=500мм	2	шт	
13		Анкерные болты М16x180	1	компл	

54-06-22-РД-НК 4					
Складской комплекс с пристроенной АБЧ, расположенный по адресу: Новосибирская область, Новосибирский район, Толмачёвский сельсовет					
Изм.	Лист	№ докум.	Подп.	Дата	
Разраб.	Солдатова				
Проб.					
Т.контр.					
Н.контр.					
Утв.					
Наружные сети производственной канализации					Стандия
Жироуловитель вертикальный ЖУ-2 Q=3л/с "ЖУ-ТСК-3" Спецификация					Лист
					Листов